

⚠ IMPORTANT! **GB**
The thermostat power supply must be disconnected when inserting the display part (the screen) into the base or removing it from the base! Failure to follow this instruction may result in an irreparable damage to the thermostat.

⚠ DŮLEŽITÉ! **CZ**
Displejová část (obrazovka) musí být nasazována i snímána ze základny vždy při odpojení napájení termostatu! V případě nedodržení této podmínky může dojít k nenávratnému poškození termostatu.

⚠ WICHTIG! **D**
Der Displayteil (Bildschirm) kann auf das Grundgestell aufgesetzt und aus ihm entfernt werden, nur wenn die Versorgung des Thermostates abgeschaltet ist! Falls diese Bedingung nicht respektiert wird, kann es zu irreversibler Beschädigung des Thermostates kommen.

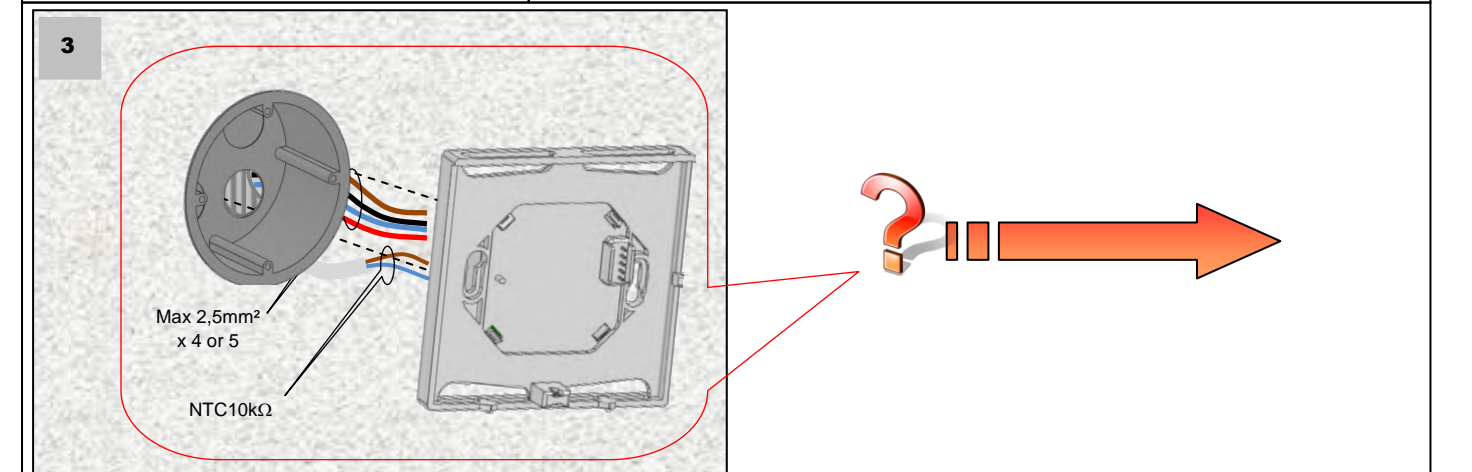
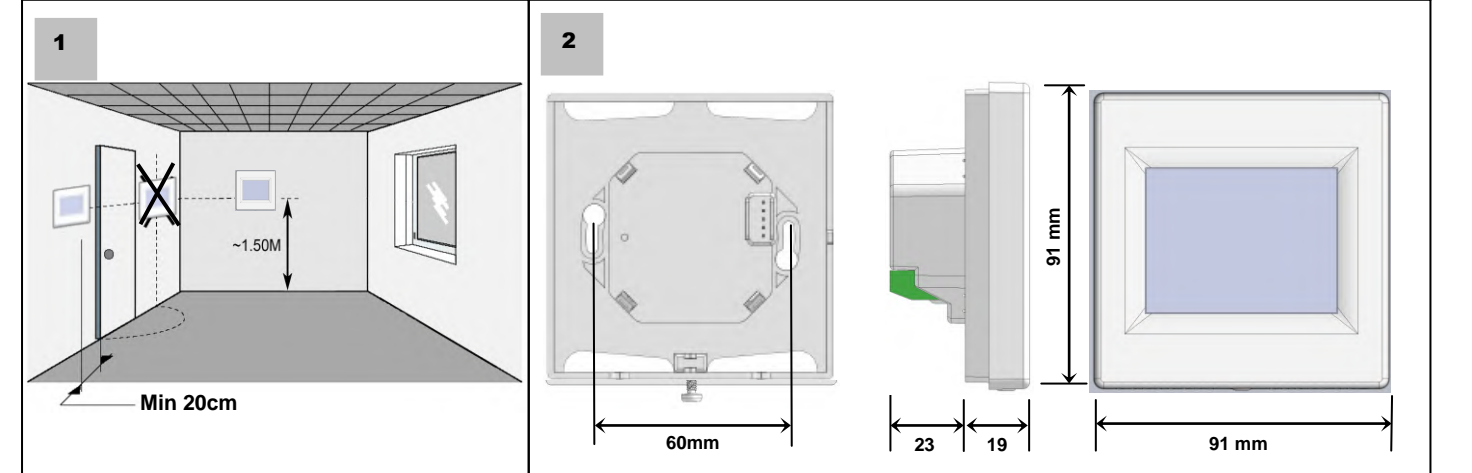
⚠ ПРЕДУПРЕЖДЕНИЕ! **RU**
Панель с дисплеем (экран) вставляют и снимают с корпуса, сначала обязательно отключив термостат от электропитания! Пренебрежение этим требованием может привести к непоправимому повреждению термостата.

⚠ DÔLEŽITÉ! **SK**
Napájanie termostatu musí byť vždy odpojené pri vkladani alebo vyberaní časti displeja (obrazovky) zo základne. Nedodržanie tohto pokynu môže viesť k nenávratnému poškodeniu termostatu.

⚠ ¡IMPORTANTE! **ES**
La alimentación del termóstato siempre debe quedar desconectada a la hora de programar o elegir alguna parte de la pantalla de la central. En el caso de no cumplir esa condición se puede deteriorar el termóstato de manera irreversible.

⚠ IMPORTANT! **FR**
L'alimentation du thermostat doit être coupée lors de l'insertion du module afficheur (écran) sur la base ou lorsque celui-ci est retiré de la base ! Si cette procédure n'est pas suivie, le thermostat peut subir des dommages irréparables.

GB TFT thermostat installation guide **D** Installationsanweisung für den Thermostat TFT **CZ** Instalační příručka pro termostat TFT
RU Инструкция по установке термостата TFT **SK** Inštalčná príručka pre termostat TFT
ES Manual de instalación para el termostato TFT **F** Guide d'installation thermostat TFT



GB Battery replacement **D** Batteriewechsel **CZ** výměna baterie **RU** замена батарей
SK výmena batérie **ES** reemplazo de la batería **F** Remplacement de la batterie

GB To reassemble the product, proceed in reverse
D Um das Produkt wieder zusammensetzen, gehen Sie in umgekehrter
CZ Pro zpětnou montáž postupujte v opačném pořadí.
RU Сборка прибора производится в обратной последовательности
SK Pre spätnú montáž, postupujte v opačnom poradí.
ES Para volver a montar el producto, proceder a la inversa
F Pour remonter le produit, procéder en sens inverse

SAFETY INSTRUCTIONS
Before starting work disconnect power supply!
 - All installation and wiring work related to the thermostat must be carried out only when de-energized. The appliance should be connected and commissioned by qualified personnel only. Make sure to adhere to valid safety regulations.

You can drive directly up to 3600W (16A) with your thermostat TFT (fig1), above this power you must install an external power relay (contactor) to optimize and keep a good regulation (fig2).

Mounting instruction:

- All electrical conduits to the thermostat box that contain heating cable or floor sensor must be sealed to protect the thermostat against hot air currents.
- In case of the installation use floor sensor(s): the sensor(s) must be mounted alone in a separate conduit to avoid electrical perturbation. Check user guide for more explanation about regulation sensor possibilities.

GB

BEZPEČNOSTNÍ INSTRUKCE
Před započetím práce odpojte zdroj napětí!
 - Veškeré elektrické instalace týkající se termostatu musejí být prováděny pouze při odpojeném zdroji napětí. Zařízení smí být zapojeno a spuštěno pouze kvalifikovanou osobou. Dodržujte platné bezpečnostní předpisy.

Termostat TFT můžete používat do výkonu 3600W (16A) přímo (obr. 1), pro vyšší výkon musíte instalovat externí silové relé (stykač) kvůli optimalizaci a dobré funkci regulace (obr. 2).

Návod k instalaci:

- Veškeré elektroinstalační trubky vedoucí ke krabici termostatu, které obsahují topný kabel nebo podlahové čidlo, musejí být zaizolovány tak, aby byl termostat chráněn proti proudu teplého vzduchu.
- Pokud zařízení využívá podlahové čidlo (čidla): čidlo (čidla) musí být instalováno v oddělené elektroinstalační trubce, aby se zabránilo elektrickému rušení. Nahlédněte do uživatelské příručky, kde naleznete podrobnější vysvětlení týkající se možností regulačního čidla.

CZ

SICHERHEITINSTRUKTI
ONENVor Arbeitsbeginn ist die Spannungsquelle zu trennen!
 - Sämtliche elektrische Installationen, die den Thermostat betreffen, können nur mit abgetrennter Spannungsquelle durchgeführt werden. Die Einrichtung kann nur von einer qualifizierten Person geschaltet und aktiviert werden. Gültige Sicherheitsvorschriften respektieren.

Der Thermostat TFT kann bis zur Leistung von 3600W (16A) direkt (Abb. 1) verwendet werden, für höhere Leistungen ist ein externes Kraftstromrelais (Schütz) wegen Optimierung und richtiger Funktion der Regelung zu installieren (Abb. 2).

Installationsanweisung:

- Sämtliche Elektroinstallationsrohre, die zur Dose des Thermostates führen und die Heizkabel oder Fußbodenfühler enthalten, sind so zu isolieren, dass der Thermostat vor Warmluftstrom geschützt ist.
- Falls die Einrichtung einen Fußbodenfühler (mehrere Fußbodenfühler) ausnutzt: der Fühler/ die Fühler ist/sind in gesondertem Elektroinstallationsrohr zu installieren um die elektrische Störungen zu verhindern. Ausführlichere Erklärungen bezüglich Möglichkeiten des Regelfühlers sind im Benutzermanual zu finden.

D

ИНСТРУКЦИЯ ПО ТЕХНИКЕ БЕЗОПАСНОСТИ
Прежде чем приступить к работе, отключите источник напряжения! Все виды работ, связанные с электропроводкой термостата, разрешается выполнять только при отключенном источнике напряжения. Прибор присоединяется и вводится в эксплуатацию лицом с надлежащей квалификацией. Соблюдайте действующие предписания по безопасности труда. Термостат TFT самостоятельно можно использовать при мощности до 3600Вт (16А) (рис. 1), если мощность будет выше, потребуется встроить наружное силовое реле (контактор) для оптимизации и надежного функционирования регуляции (рис. 2).

Инструкция по установке:

- Во всех трубах с электропроводкой, ведущих к коробке термостата и содержащих нагревательный кабель или напольный датчик, должна быть предусмотрена такая термоизоляция, которая бы защищала термостат от потока горячего воздуха.
- Когда прибор действует, исходя из данных напольного датчика (датчиков): датчик (датчики) должен быть помещен в отдельной трубе с электропроводкой, чтобы не создавать электрические помехи. Загляните в пособие для пользователя, где найдете больше информации, связанной с возможностями регулирующего датчика.

RU

BEZPECNOSTNE INSTRUKCIE
Pred začatím práce odpojte zdroj napätia!
 - Všetky elektrické inštalácie týkajúce sa termostatu musia byť prevádzané výhradne pri odpojenom zdroji napätia. Zariadenie môže byť zapojené a spustené len kvalifikovanou osobou. Dodržujte bezpečnostné predpisy.

Termostat TFT môžete používať do výkonu 3600 W (16A) priamo (obr. 1), pre vyšší výkon musíte inštalovať externé silové relé (stykač) kvôli optimalizácii a dobrej funkcii regulácie (obr. 2).

Návod na inštaláciu:

- Všetky elektroinstalačné trubky vedúce ku krabici termostatu, ktoré obsahujú vykurovací vodič alebo podlahovú sondu, musia byť zaizolované tak, aby bol termostat chránený proti prúdu teplého vzduchu.
- Pokiaľ zariadenie využíva podlahovú sondu (sondy): sonda (sondy) musí byť inštalovaná v oddelenej elektroinstalačnej trubke, aby sa zabránilo elektrickému rušeniu. Nahládnite do uživatelskej príručky, kde nájdete podrobnejšie vysvetlenie týkajúce sa možnosti regulačnej sondy.

SK

INSTRUCCIONES DE SEGURIDAD
¡Antes de empezar el trabajo desconecte la fuente de tensión!
 - Todas las instalaciones eléctricas relacionadas con el termostato deben realizarse únicamente con la fuente de tensión desconectada. Solamente una persona de cualificación correspondiente puede conectar y poner en marcha el dispositivo. Siga las normas de seguridad en vigor.

El termostato TFT se puede utilizar directamente hasta una potencia de 3600W (16A) (dib. 1); para una potencia más alta es necesario instalar un relé de fuerza exterior (contactor) para asegurar la optimización y función correcta de la regulación (dib. 2).

Instrucciones de instalación:

- Todos los tubos de instalación eléctrica que van hacia la caja del termostato y en los que se encuentra el cable calefactor o el sensor de suelo, deben disponer de un aislamiento de manera que el termostato esté protegido contra la corriente de aire caliente.
- En el caso de que el dispositivo aproveche el sensor (sensores): el sensor (sensores) debe estar colocado en un tubo de instalación eléctrica separado para evitar la interferencia eléctrica. Consulte el manual de usuario donde se encuentran explicaciones más detalladas acerca de las posibilidades que ofrece el sensor de regulación.

ES

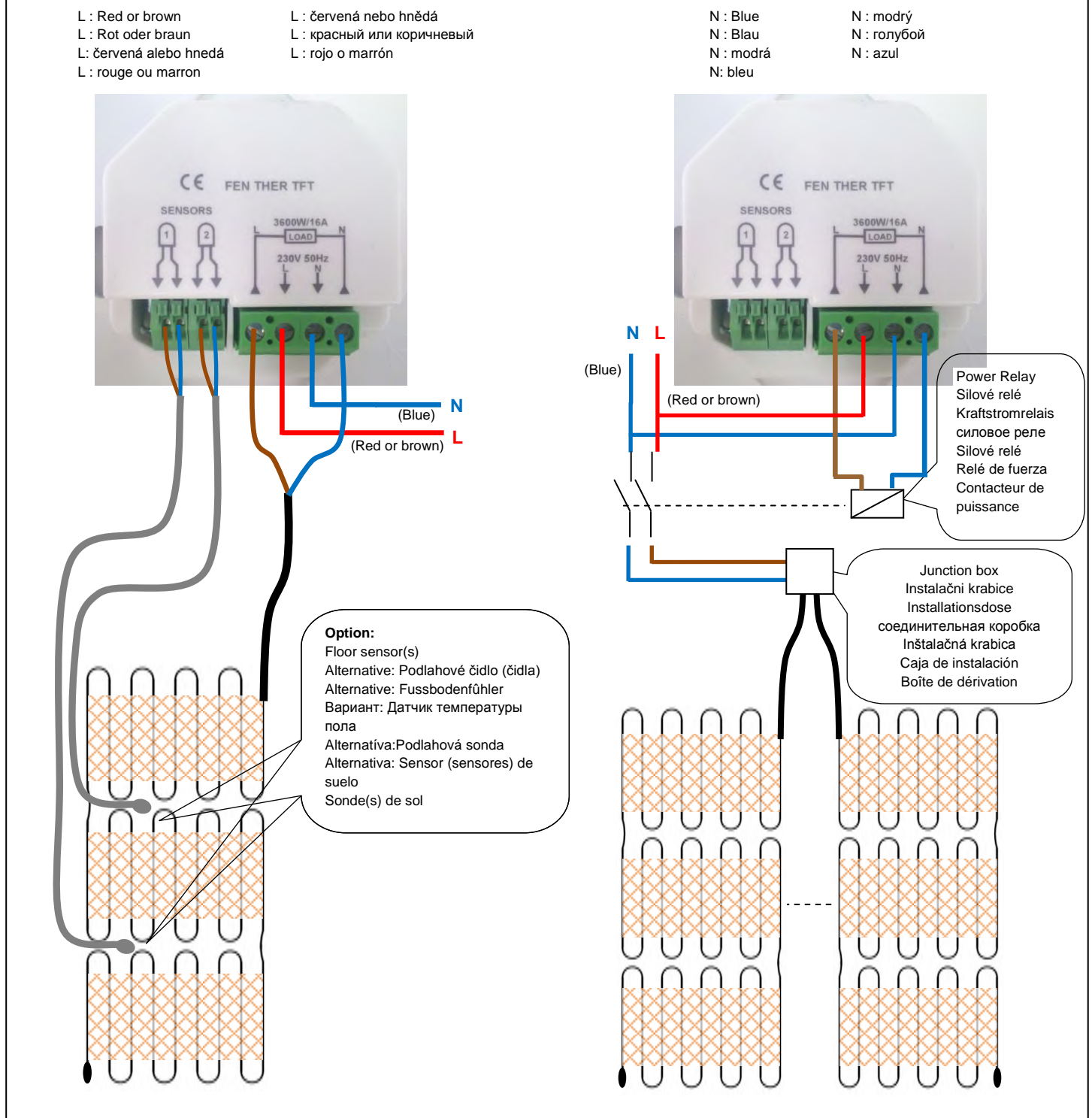


Fig1 / obr.1 / Abb1 / рис.1

GB/ One or more cable loops for a total power up to 3600W
 CZ/ Jedna nebo více kabelových smyček pro celkový výkon do 3600W
 D/ Eine Kabelschleife oder mehrere Kabelschleifen für die Gesamtleistung bis 3600 W
 RU/ Одна или несколько кабельных петель при общей мощности до 3600Вт
 SK/ Jeden alebo viac vodičových okruhov pre celkový výkon do 3600 W
 ES/ Uno o más ojales de cable para una potencia total de hasta 3600W
 FR/ Une ou plusieurs trames d'une puissance totale jusqu'à 3600W

Fig2 / obr.2 / Abb2 / рис.2

GB/ Several cable loops for a power above 3600W
 CZ/ Několik kabelových smyček pro výkon nad 3600W
 D/ Mehrere Kabelschleifen für die Gesamtleistung über 3600W
 RU/ Несколько кабельных петель при мощности свыше 3600Вт
 SK/ Niekoľko vodičových okruhov pre výkon nad 3600W
 ES/ Uno o más ojales de cable para la potencia de más de 3600W
 FR/ Plusieurs trames pour puissance totale supérieure à 3600W

CONSIGNES DE SECURITE
Avant toute intervention, déconnecter l'alimentation!
 - Tous les travaux d'installation et de câblage liés au thermostat doivent être effectués hors tension. L'appareil doit être branché et mis en service par du personnel qualifié. Assurez-vous de respecter les règles de sécurité en vigueur.

Vous pouvez piloter une puissance de 3600W (16A) directement avec le thermostat TFT (fig1), passé cette puissance afin d'optimiser la régulation il vous faudra obligatoirement installer un contacteur de puissance (fig2).

Instructions de montage:

- Toutes les gaines arrivant à la boîte d'encastrement du thermostat doivent être bouchées afin d'éviter les courant d'air parasites qui pourrait perturber la régulation.
- Dans le cas d'une installation avec sonde de sol, il est obligatoire d'installer celle-ci dans une gaine seule. (veillez à obstruer la gaine à son extrémité dans la chape). Se reporter au guide d'utilisation pour plus d'explications sur les possibilités de régulation par sonde.

FR